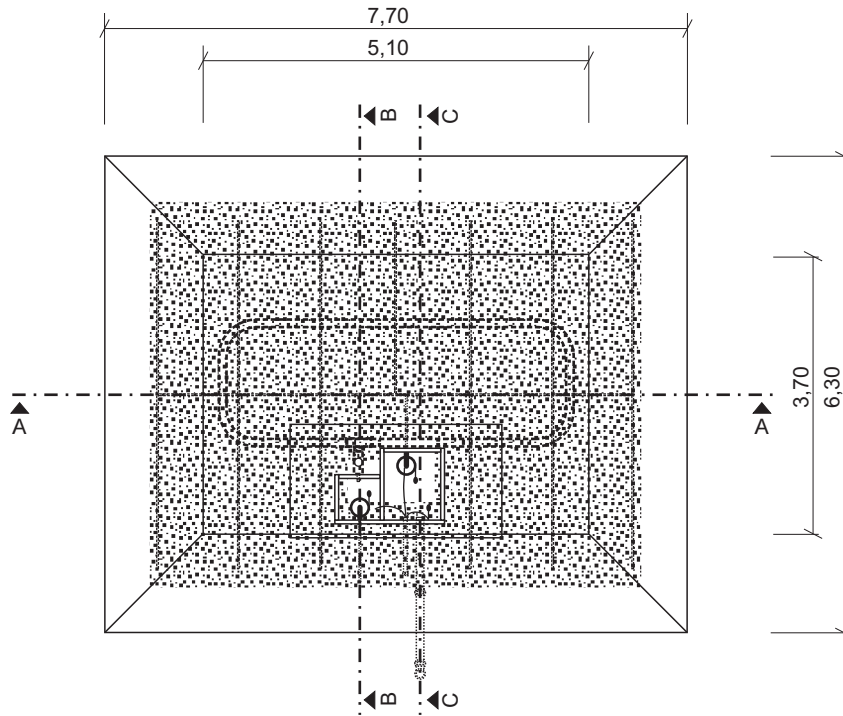
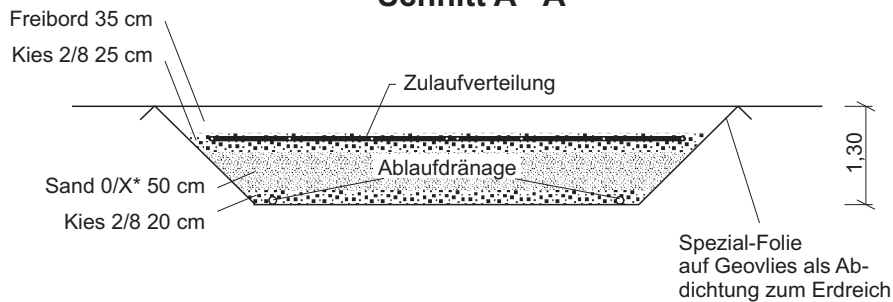


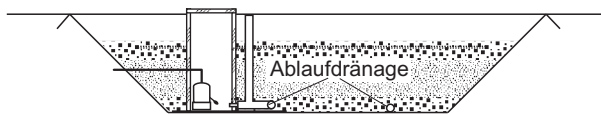
## Draufsicht



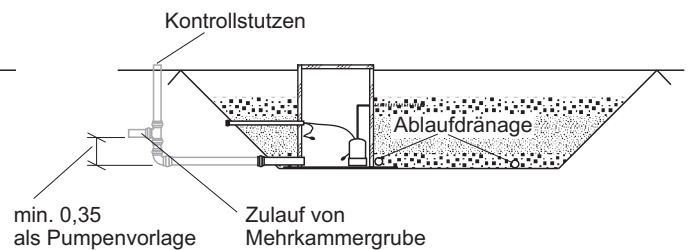
## Schnitt A - A



## Schnitt B - B



## Schnitt C - C



Schächte hergestellt aus verschweißten PP-Wabenplatten, Stärke 5 cm.  
Bodenplatte aus PP-Plattenmaterial, Stärke 1 cm.

\* X = Sand 0/2, 0/4 oder 0/8 nach unseren Spezifikationen

**AQUANT**<sup>®</sup>

PFLANZENKLÄRANLAGEN

Grüner Weg 6

98527 Suhl

Tel. (0 36 81) 72 45 20

Fax (0 36 81) 72 45 19

E-Mail: info@aquant.de

Internet: www.aquant.de

**Pflanzenkläranlage**  
**AQUANT DSM 8**

**Draufsicht, Schnitte**

Zeichnung 1 Maßstab 1 : 100

Datum: 19.03.2007

Allgemeine bauaufsichtliche

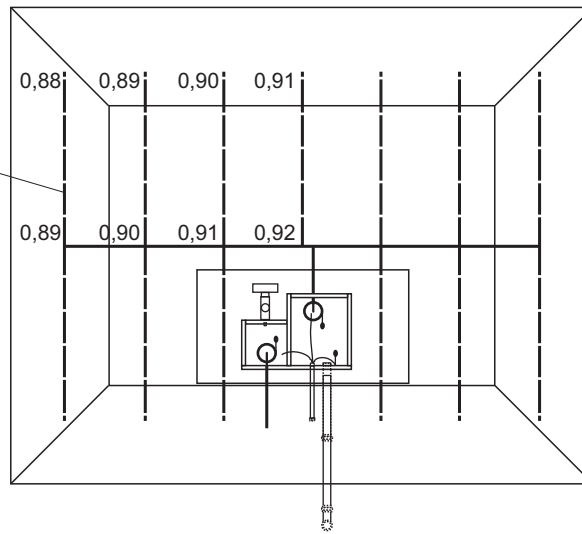
Zulassung Nr.: **Z-55.4-173**

vom: 07.12.2006

## Zulaufverteilung

(Darstellung ohne Filter)

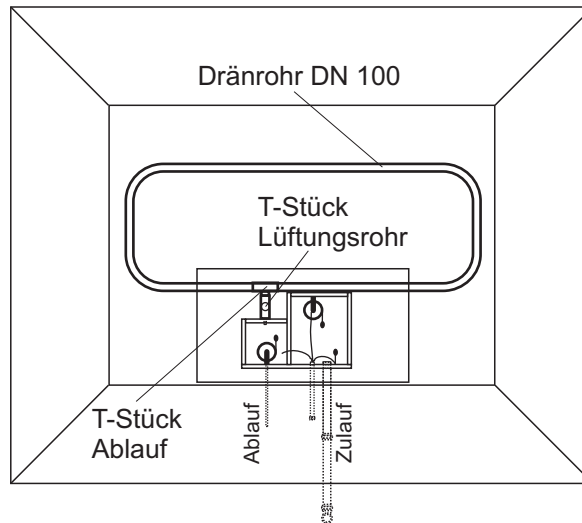
Zulaufverteilung mit Bohrungen  $\varnothing$  5 mm



Rohrleitungen in Kies 2/8 verlegen, Höhenangaben beziehen sich auf den Abstand von Sohle Pflanzenbeet innen zu Rohroberkante. Bohrungen Durchmesser 5 mm jeweils rechts und links gegenüberliegend, ausgenommen letzte Bohrung je Strang, jeweils eine Bohrung 5 mm nach unten (Rohrsohle).

## Ablaufdränage

(Darstellung ohne Filter)



**AQUANT**<sup>®</sup>

PFLANZENKLÄRANLAGEN

Grüner Weg 6  
98527 Suhl  
Tel. (0 36 81) 72 45 20  
Fax (0 36 81) 72 45 19  
E-Mail: info@aquant.de  
Internet: www.aquant.de

**Pflanzenkläranlage**  
**AQUANT DSM 8**

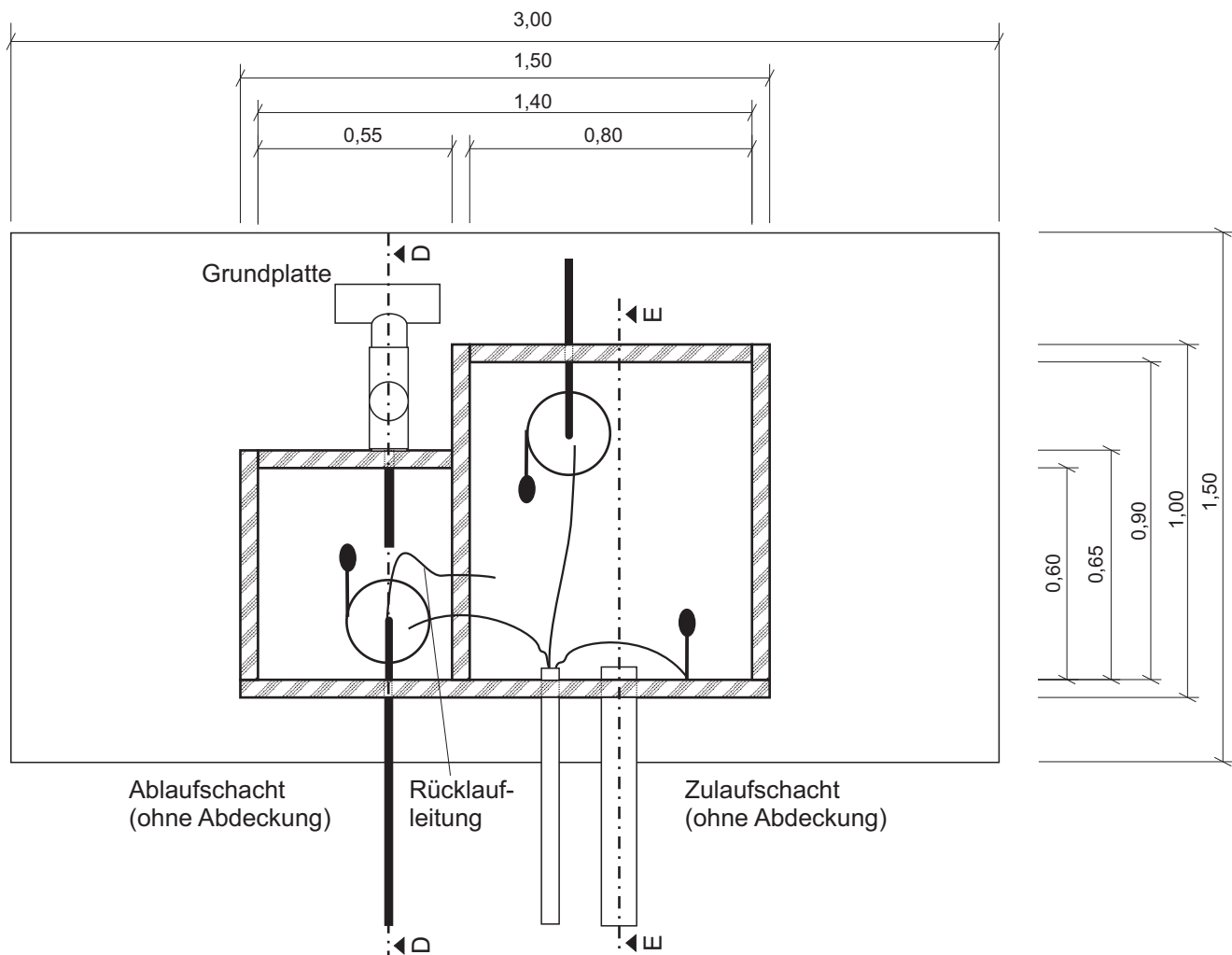
**Zulaufverteilung, Ablaufdränage**

Zeichnung 2 Maßstab 1 : 100

Datum: 19.03.2007

Allgemeine bauaufsichtliche  
Zulassung Nr.: **Z-55.4-173**  
vom: 07.12.2006

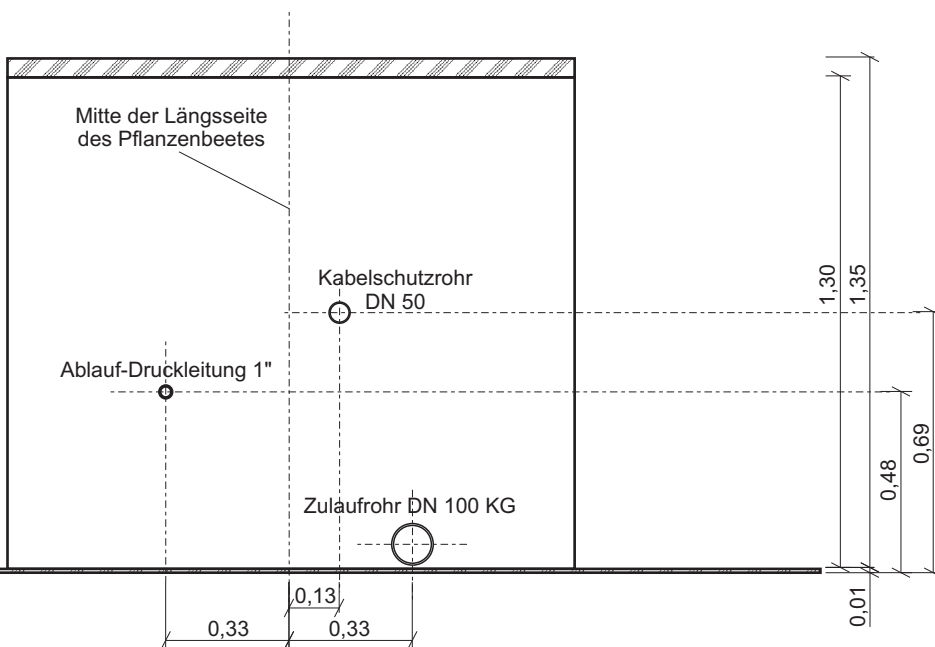
## Schachtmodul



## Deckel

Zu- und Ablauf-  
leitung u. Kabel-  
schutzrohr  
müssen exakt  
nach diesen  
Maßangaben  
an der Böschung  
aus dem  
Erdbreich treten!

Grundplatte



**AQUANT**

PFLANZENKLÄRANLAGEN

Grüner Weg 6

98527 Suhl

Tel. (0 36 81) 72 45 20

Fax (0 36 81) 72 45 19

E-Mail: info@aquant.de

Internet: www.aquant.de

## Pflanzenkläranlage AQUANT DSM 8

### Schachtmodul

Zeichnung 3 Maßstab 1 : 20

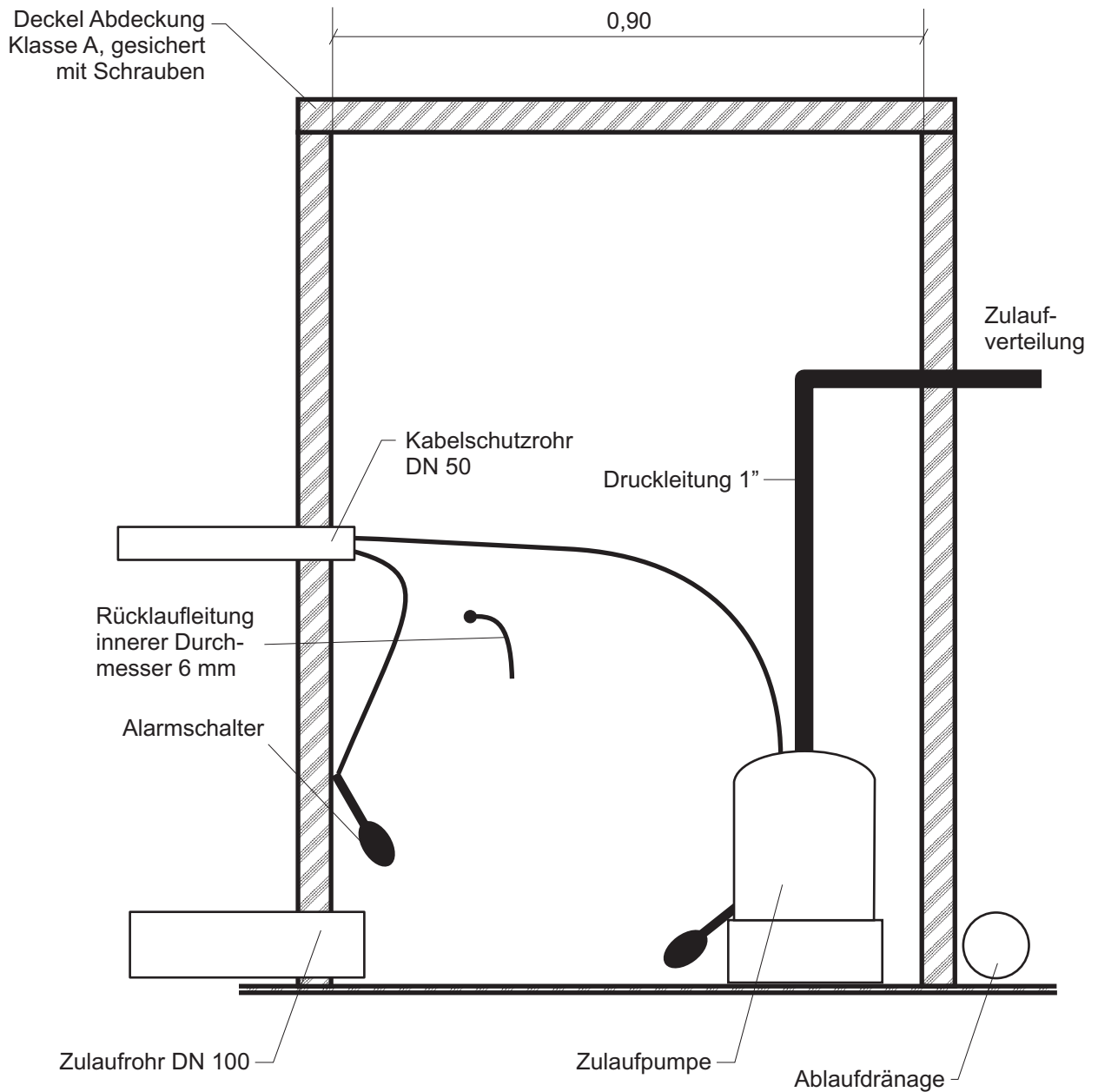
Datum: 19.03.2007

Allgemeine bauaufsichtliche

Zulassung Nr.: **Z-55.4-173**

vom: 07.12.2006

## nach Schnitt E - E



**AQUANT**

PFLANZENKLÄRANLAGEN

Grüner Weg 6

98527 Suhl

Tel. (0 36 81) 72 45 20

Fax (0 36 81) 72 45 19

E-Mail: info@aquant.de

Internet: www.aquant.de

## Pflanzenkläranlage AQUANT DSM 8

### Schnitt Zulaufschacht

Zeichnung 4 Maßstab 1 : 10

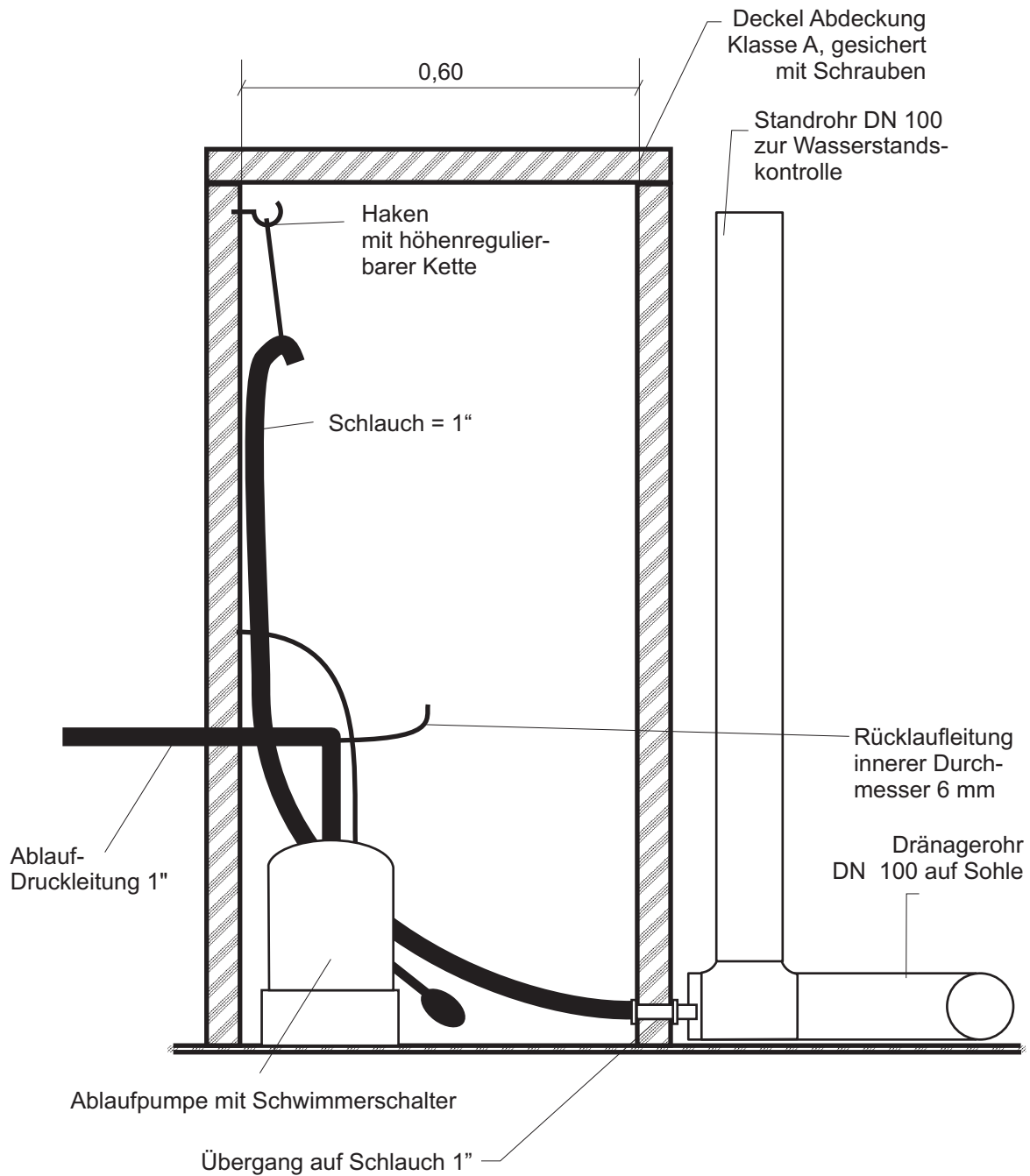
Datum: 19.03.2007

Allgemeine bauaufsichtliche

Zulassung Nr.: **Z-55.4-173**

vom: 07.12.2006

nach Schnitt D - D



**AQUANT**

PFLANZENKLÄRANLAGEN

Grüner Weg 6

98527 Suhl

Tel. (0 36 81) 72 45 20

Fax (0 36 81) 72 45 19

E-Mail: info@aquant.de

Internet: www.aquant.de

**Pflanzenkläranlage  
AQUANT DSM 8**

**Schnitt Ablaufschacht**

Zeichnung 5 Maßstab 1 : 10

Datum: 19.03.2007

Allgemeine bauaufsichtliche

Zulassung Nr.: **Z-55.4-173**

vom: 07.12.2006