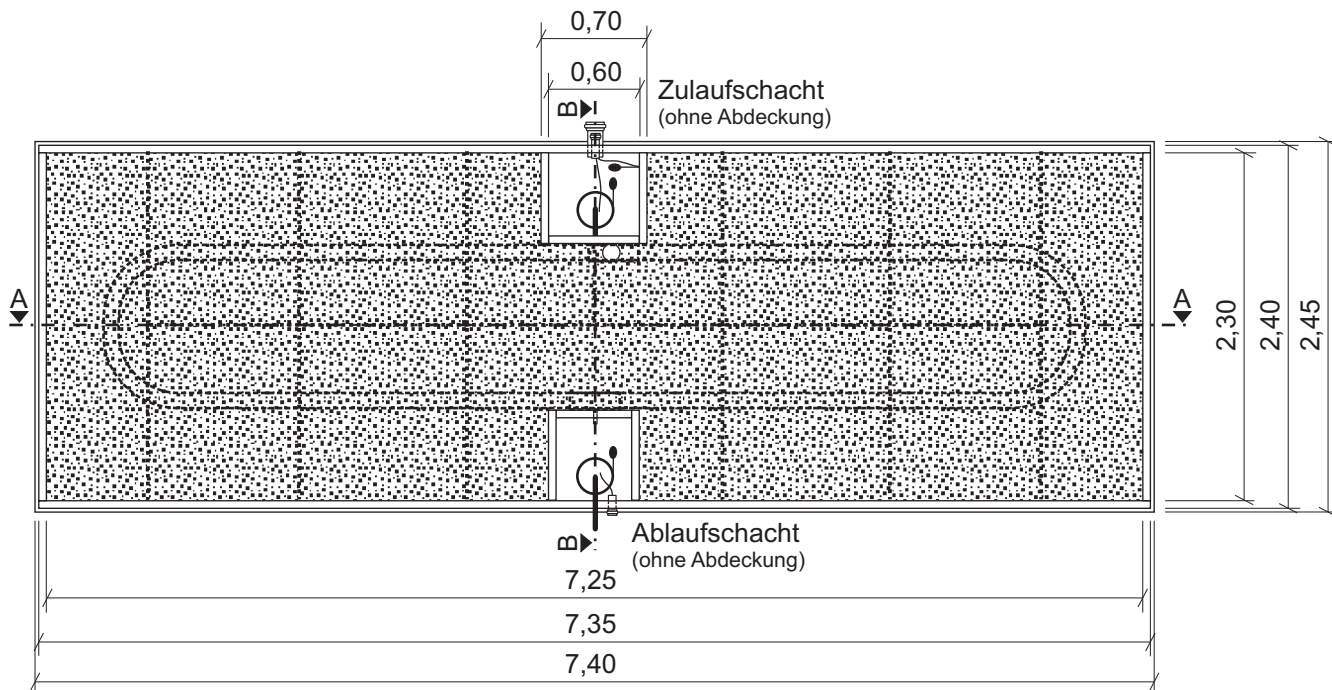
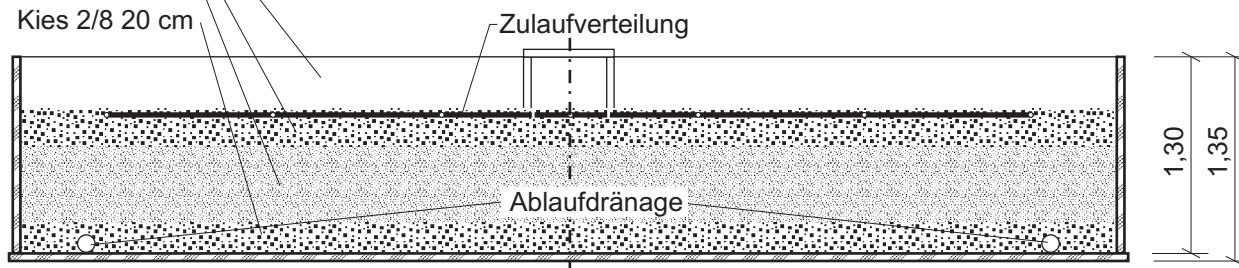


### Draufsicht

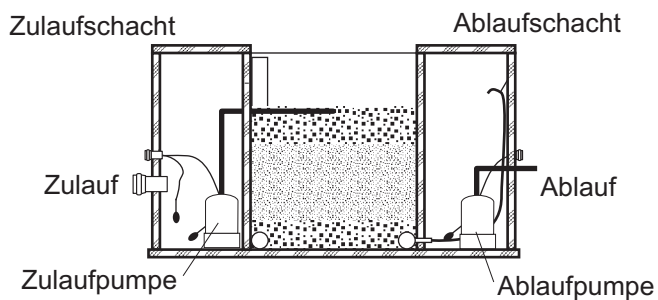


- Freibord 35 cm
- Kies 2/8 25 cm
- Sand 0/X\* 50 cm
- Kies 2/8 20 cm

### Schnitt A - A



### Schnitt B - B



Behälter und Schächte hergestellt aus verschweißten PP-Wabenplatten, Stärke 5 cm

\* X = Sand 0/2, 0/4 oder 0/8 nach unseren Spezifikationen

**AQUANT**  
 PFLANZENKLÄRANLAGEN  
 Grüner Weg 6  
 98527 Suhl  
 Tel. (0 36 81) 72 45 20  
 Fax (0 36 81) 72 45 19  
 E-Mail: info@aquant.de  
 Internet: www.aquant.de

## Pflanzenkläranlage AQUANT IBS 4

### Draufsicht /Schnitte

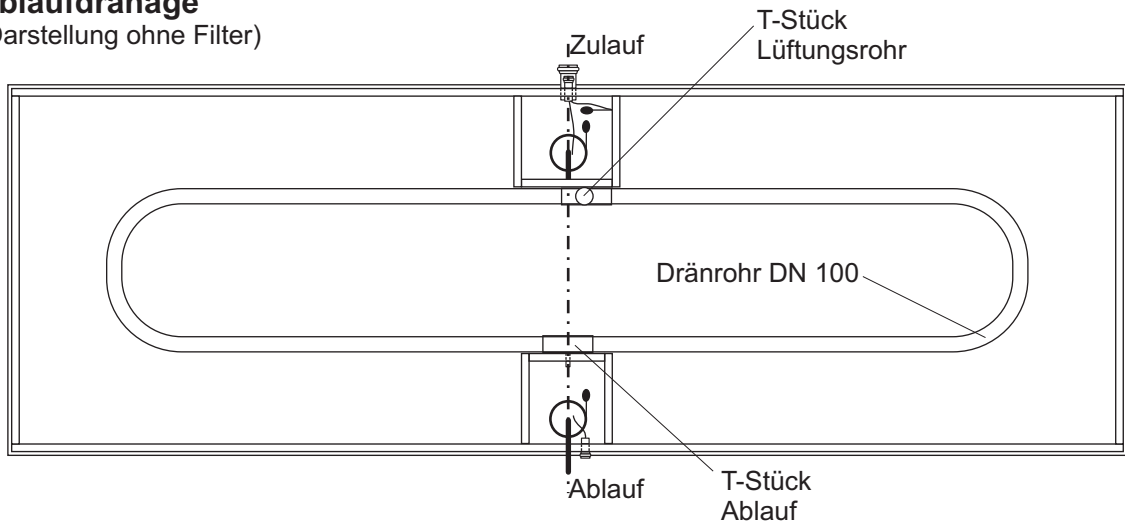
Zeichnung 1 Maßstab 1 : 50

Datum: 19.03.2007

Allgemeine bauaufsichtliche  
 Zulassung Nr.: **Z-55.4-173**  
 vom: 07.12.2006

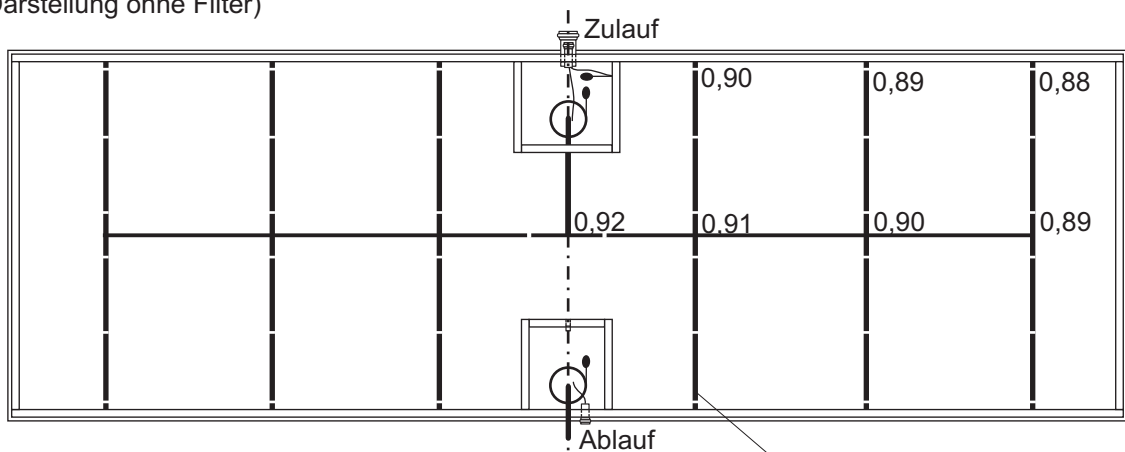
## Ablaufdränage

(Darstellung ohne Filter)



## Zulaufverteilung

(Darstellung ohne Filter)



Rohrleitungen in Kies 2/8 verlegen,  
Höhenangaben beziehen sich auf den Abstand  
von Sohle Pflanzenbeet zu Rohroberkante.  
Bohrungen Durchmesser 5 mm jeweils rechts und  
links gegenüberliegend, ausgenommen letzte  
Bohrung je Strang, jeweils eine Bohrung 5 mm  
nach unten (Rohrsohle).

Zulaufverteilung mit  
Bohrungen  $\varnothing$  5 mm

**AQUANT**<sup>®</sup>

PFLANZENKLÄRANLAGEN

Grüner Weg 6

98527 Suhl

Tel. (0 36 81) 72 45 20

Fax (0 36 81) 72 45 19

E-Mail: info@aquant.de

Internet: www.aquant.de

## Pflanzenkläranlage AQUANT IBS 4

**Ablaufdränage/Zulaufverteilung**

Zeichnung 2 Maßstab 1 : 50

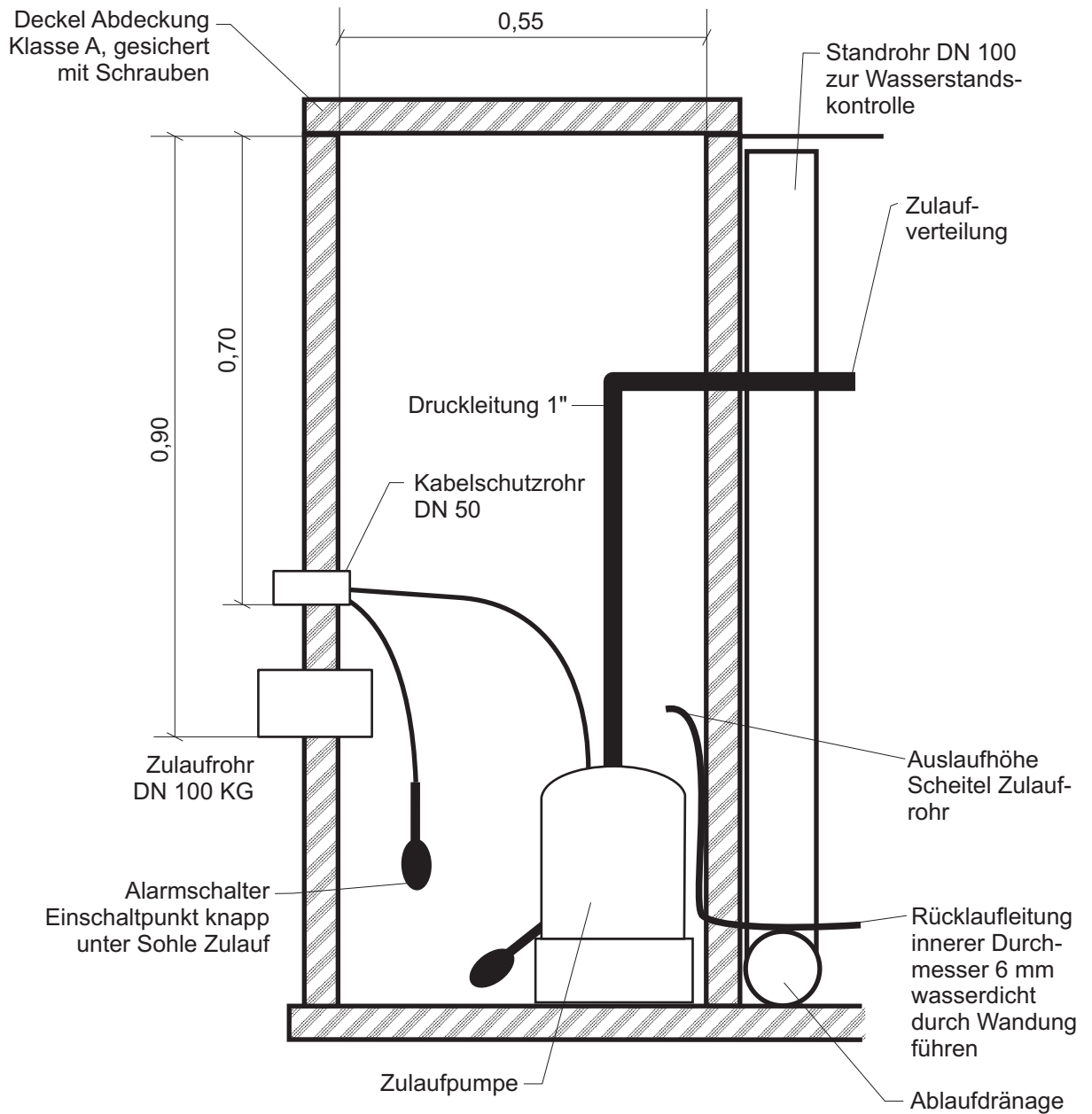
Datum: 19.03.2007

Allgemeine bauaufsichtliche

Zulassung Nr.: **Z-55.4-173**

vom: 07.12.2006

nach Schnitt B - B



**AQUANT**<sup>®</sup>

PFLANZENKLÄRANLAGEN

Grüner Weg 6

98527 Suhl

Tel. (0 36 81) 72 45 20

Fax (0 36 81) 72 45 19

E-Mail: info@aquant.de

Internet: www.aquant.de

**Pflanzenkläranlage**  
**AQUANT IBS 4**

**Schnitt Zulaufschacht**

Zeichnung 3 Maßstab 1 : 10

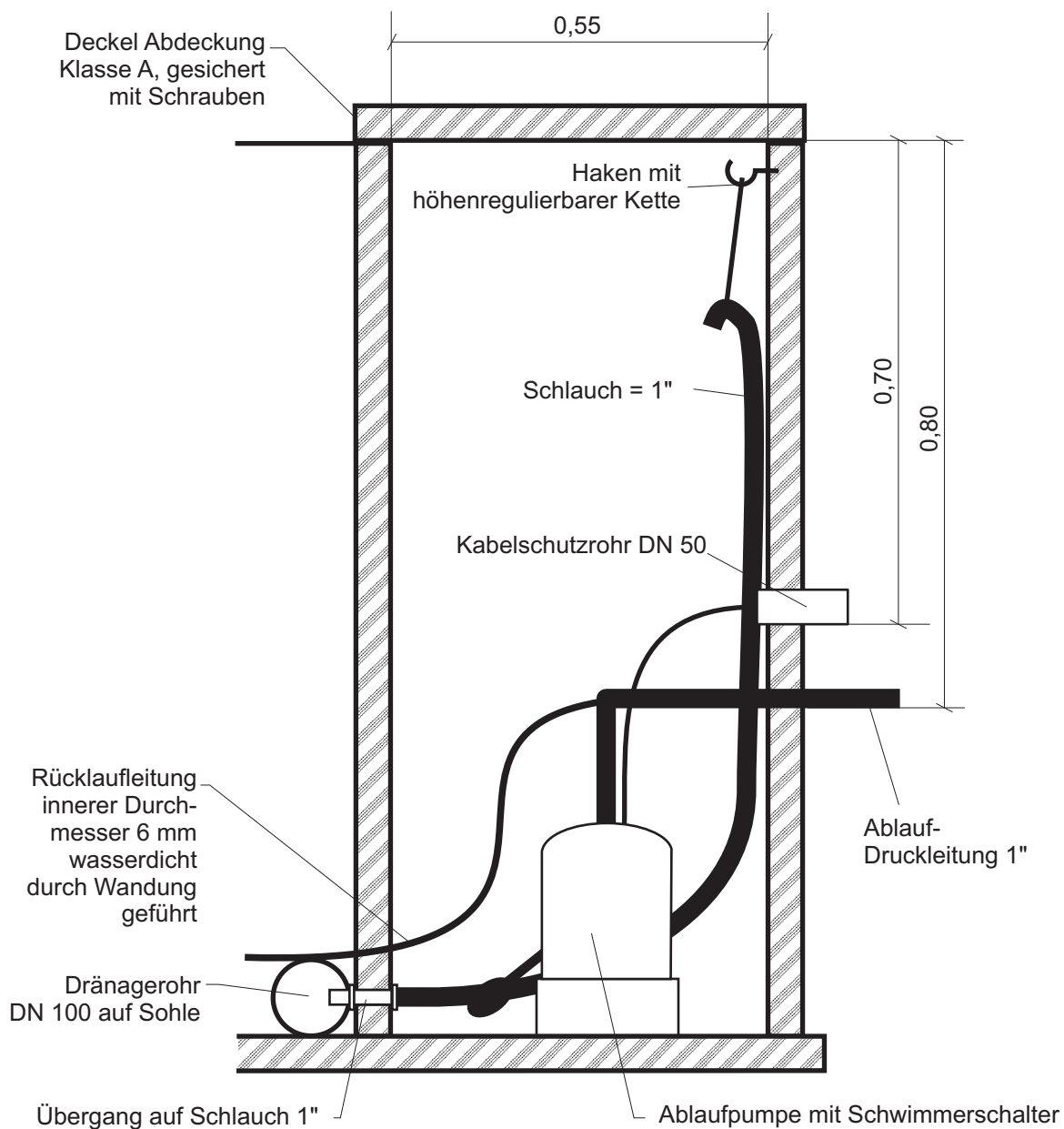
Datum: 19.03.2007

Allgemeine bauaufsichtliche

Zulassung Nr.: **Z-55.4-173**

vom: 07.12.2006

## nach Schnitt B - B



**AQUANT**<sup>®</sup>

PFLANZENKLÄRANLAGEN

Grüner Weg 6

98527 Suhl

Tel. (0 36 81) 72 45 20

Fax (0 36 81) 72 45 19

E-Mail: [info@aquant.de](mailto:info@aquant.de)

Internet: [www.aquant.de](http://www.aquant.de)

## Pflanzenkläranlage AQUANT IBS 4

### Schnitt Ablaufschacht

Zeichnung 4 Maßstab 1 : 10

Datum: 19.03.2007

Allgemeine bauaufsichtliche

Zulassung Nr.: **Z-55.4-173**

vom: 07.12.2006