

Behälter und Schächte hergestellt aus verschweißten PP-Wabenplatten, Stärke 5 cm

**AQUANT**<sup>®</sup>

PFLANZENKLÄRANLAGEN

Grüner Weg 6

98527 Suhl

Tel. (0 36 81) 72 45 20

Fax (0 36 81) 72 45 19

E-Mail: info@aquant.de

Internet: www.aquant.de

## Pflanzenkläranlage AQUANT IBS 6

### Draufsicht

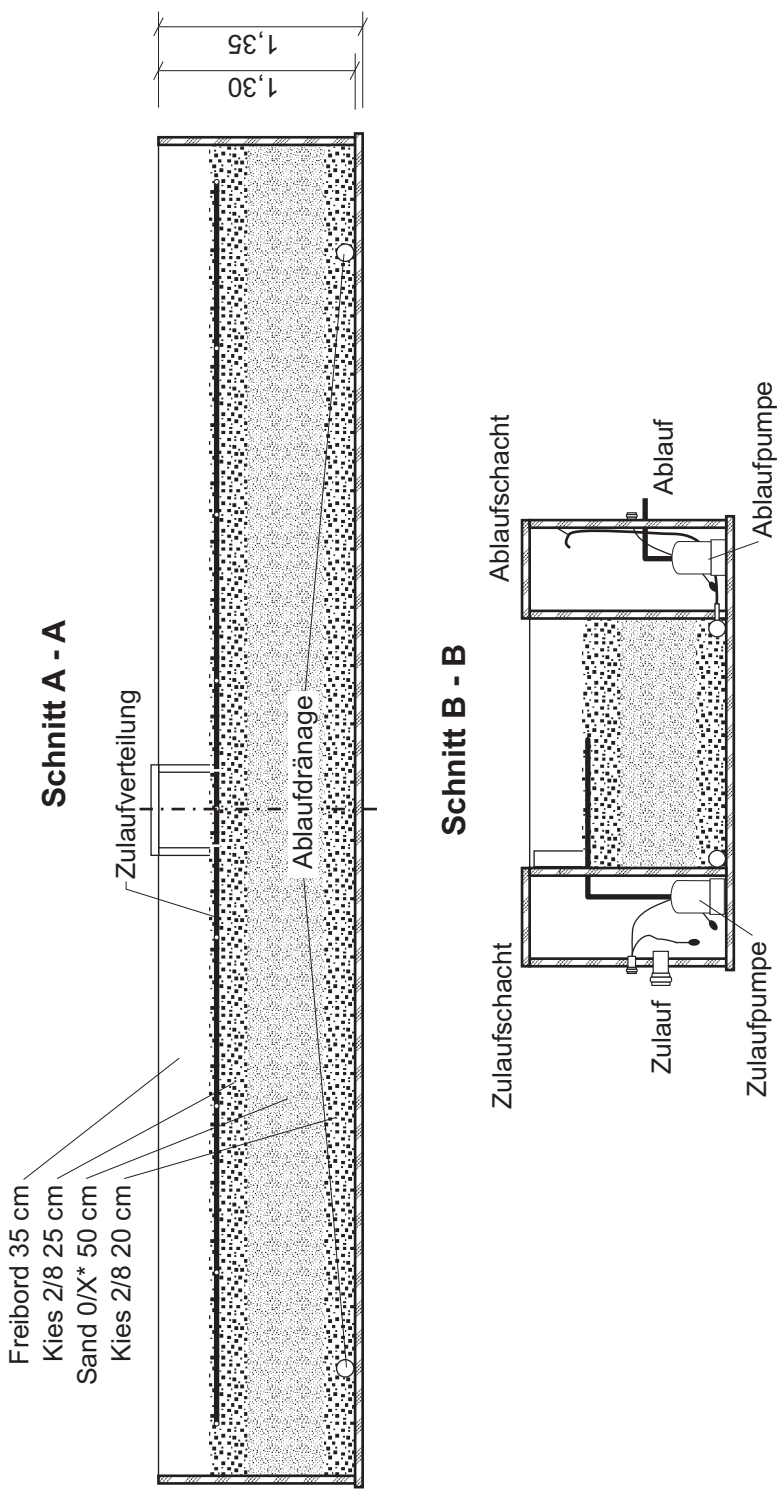
Zeichnung 1 Maßstab 1 : 50

Datum: 19.03.2007

Allgemeine bauaufsichtliche

Zulassung Nr.: **Z-55.4-173**

vom: 07.12.2006

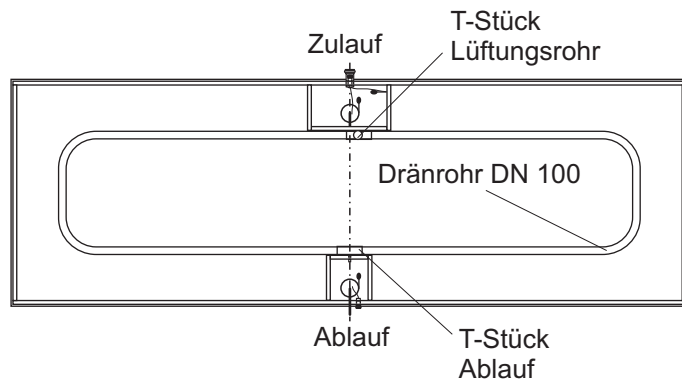


Behälter und Schächte hergestellt aus verschweißten PP-Wabenplatten, Stärke 5 cm

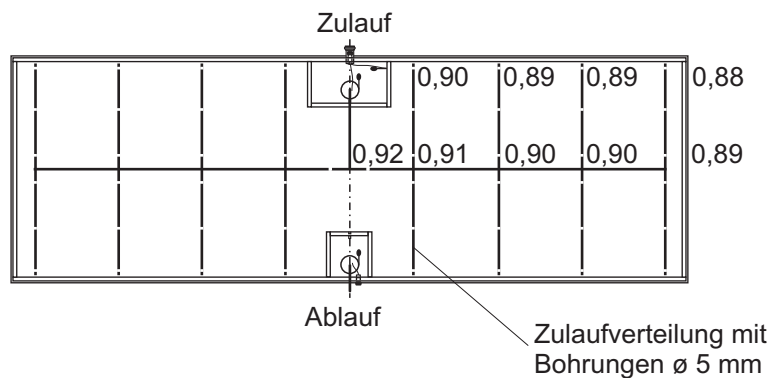
\* X = Sand 0/2, 0/4 oder 0/8 nach unseren Spezifikationen

<b>AQUANT®</b> PFLANZENKLÄRANLAGEN Grüner Weg 6 98527 Suhl Tel. (0 36 81) 72 45 20 Fax (0 36 81) 72 45 19 E-Mail: info@aquant.de Internet: www.aquant.de	<b>Pflanzenkläranlage</b> <b>AQUANT IBS 6</b>		Allgemeine bauaufsichtliche Zulassung Nr.: <b>Z-55.4-173</b> vom: 07.12.2006
	<b>Schnitte</b>		
	Zeichnung 2	Maßstab 1 : 50	
	Datum: 19.03.2007		

**Ablaufdränage**  
(Darstellung ohne Filter)



**Zulaufverteilung**  
(Darstellung ohne Filter)



Rohrleitungen in Kies 2/8 verlegen,  
Höhenangaben beziehen sich auf den Abstand  
von Sohle Pflanzenbeet zu Rohroberkante.  
Bohrungen Durchmesser 5 mm jeweils rechts und  
links gegenüberliegend, ausgenommen letzte  
Bohrung je Strang, jeweils eine Bohrung 5 mm  
nach unten (Rohrsohle).

**AQUANT**<sup>®</sup>  
PFLANZENKLÄRANLAGEN  
Grüner Weg 6  
98527 Suhl  
Tel. (0 36 81) 72 45 20  
Fax (0 36 81) 72 45 19  
E-Mail: info@aquant.de  
Internet: www.aquant.de

**Pflanzenkläranlage**  
**AQUANT IBS 6**

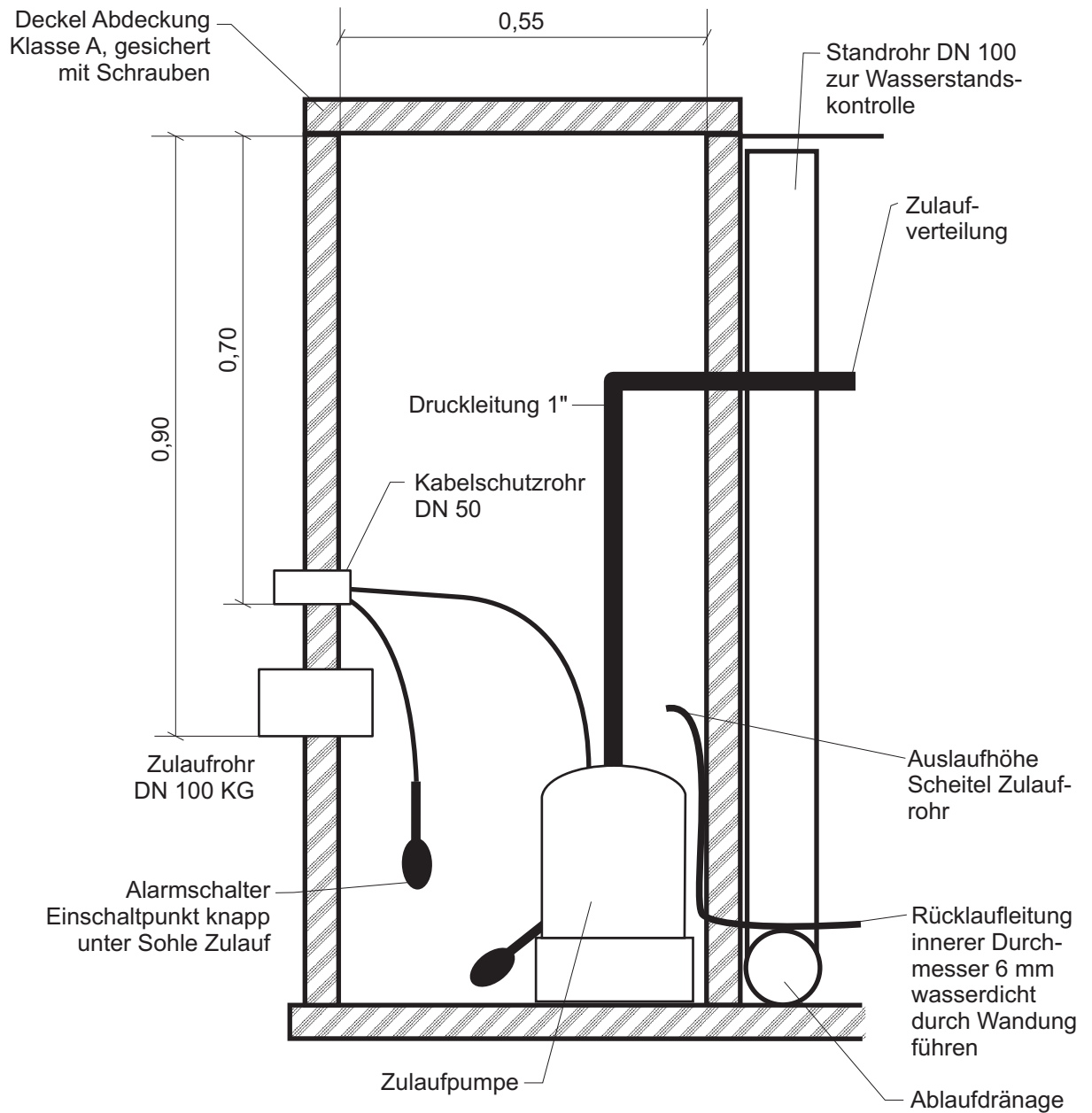
**Ablaufdränage/Zulaufverteilung**

Zeichnung 3      Maßstab 1 : 100

Datum: 19.03.2007

Allgemeine bauaufsichtliche  
Zulassung Nr.: **Z-55.4-173**  
vom:                      07.12.2006

nach Schnitt B - B



**AQUANT**<sup>®</sup>

PFLANZENKLÄRANLAGEN

Grüner Weg 6

98527 Suhl

Tel. (0 36 81) 72 45 20

Fax (0 36 81) 72 45 19

E-Mail: info@aquant.de

Internet: www.aquant.de

**Pflanzenkläranlage  
AQUANT IBS 6**

**Schnitt Zulaufschacht**

Zeichnung 4 Maßstab 1 : 10

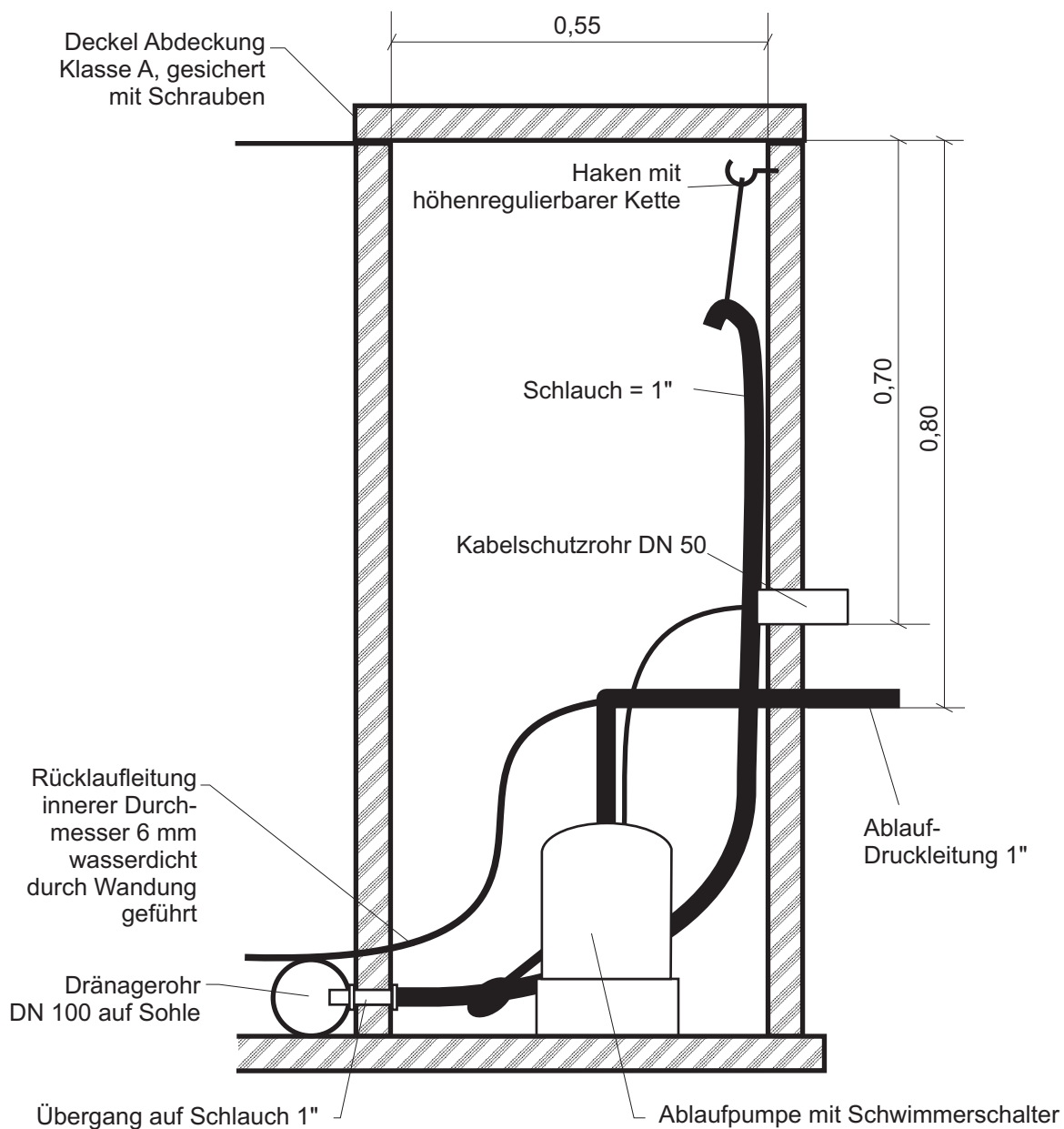
Datum: 19.03.2007

Allgemeine bauaufsichtliche

Zulassung Nr.: **Z-55.4-173**

vom: 07.12.2006

## nach Schnitt B - B



**AQUANT**<sup>®</sup>

PFLANZENKLÄRANLAGEN

Grüner Weg 6

98527 Suhl

Tel. (0 36 81) 72 45 20

Fax (0 36 81) 72 45 19

E-Mail: [info@aquant.de](mailto:info@aquant.de)

Internet: [www.aquant.de](http://www.aquant.de)

**Pflanzenkläranlage**  
**AQUANT IBS 6**

**Schnitt Ablaufschacht**

Zeichnung 5 Maßstab 1 : 10

Datum: 19.03.2007

Allgemeine bauaufsichtliche

Zulassung Nr.: **Z-55.4-173**

vom: 07.12.2006